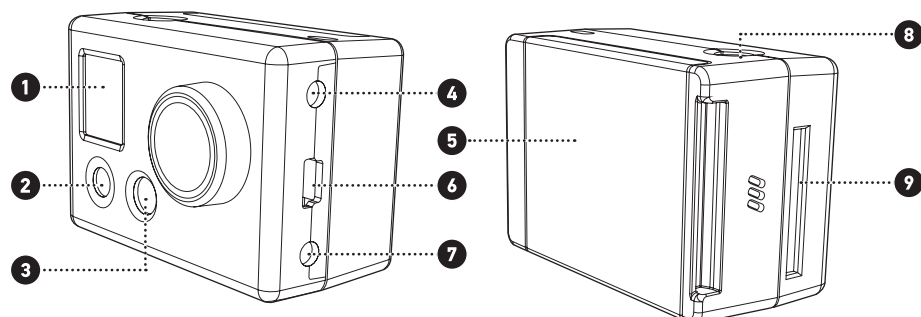


# HD HERO 960 ANWEISUNGENT



1 – Status-LCD-Anzeige	4 – HDTV-Ausgang	7 – Combo TV/Audio-Ausgang
2 – POWER/MODE-Taste	5 – Batterieklappe	8 – Blende-/Auswahltaste
3 – LED-Leuchte	6 – USB Port	9 – SD-Kartenschlitz

## GRUNDLAGEN FÜR DIE KAMERAVERWENDUNG

⚠ Unter Umständen stehen über [gopro.com](http://gopro.com) kostenlose Kamera-Updates zum Herunterladen zur Verfügung. Legen Sie eine SD-Karte in die Kamera ein; andernfalls können Sie keine Fotos und Videos aufnehmen.

### TASTE POWER/MODE (EIN/AUS/MODUS) – Kameravorderseite

Die POWER/MODE-Taste dient zum Ein- und Ausschalten der Kamera; nach dem Einschalten der Kamera fungiert diese Taste als Modustaste.

### AUSLÖSER – Kameraoberseite

Mit dem Auslöser werden Videoaufnahmen gestartet und gestoppt und Fotos aufgenommen. Im EINSTELLUNGSMENÜ fungiert der Auslöser als Schalttaste zum Ändern der Einstellungen. Weitere Informationen sind im Abschnitt „EINSTELLUNGSMENÜ“ dieser Anleitung zu finden.

<b>Einschalten der Kamera</b>	Zum Einschalten der Kamera drücken Sie die POWER/MODE- Taste einige Sekunden lang. Die Kamera weist durch 3 Pieptöne darauf hin, dass sie aktiviert wird.
<b>Ausschalten der Kamera</b>	Drücken Sie die POWER/MODE-Taste 2 Sekunden lang. Die Kamera weist durch 7 Pieptöne darauf hin, dass sie deaktiviert wird.
<b>Ändern des Modus</b>	Wenn nach dem Einschalten der Kamera die POWER/MODE-Taste gedrückt wird, ändert sich der Modus von Videomodus zu Selbstauslöser.

⚠ Die Batterie ist bei Lieferung teilweise aufgeladen. Die Batterie vor dem ersten Gebrauch zunächst aufladen, um gleich die beste Leistung zu erzielen. Es tritt jedoch KEIN Schaden auf, wenn die Batterie vor dem Aufladen verwendet wird. Siehe Abschnitt „Ladeanweisungen“..

## STATUS-LCD-SYMBOLLE

	Fotomodus	Auflösungsanzeige
	Dreifach-Fotomodus	Letztes/Alle löschen SD-Karte formatieren
	Videomodus	Batterieladeanzeige
	10-Sekunden-Selbstauslöser	Selektivmessung EIN
	Anzahl der Dateien auf SD-Karte	SD-Karte nicht eingelegt

## VIDEOAUFNAHMEN



Schalten Sie die Kamera ein, indem Sie die POWER/MODE-Taste drücken.

Die Kamera wird vorgabemäßig im VIDEO-Modus aktiviert.

Die vorgegebene Auflösung ist 960p (1280 x 960). Weitere Informationen zur Auflösung sind im Abschnitt „Einstellungsmenü“ zu finden.

Drücken Sie auf den Auslöser, um mit der Videoaufzeichnung zu beginnen. Kamera piept 1 Mal.

Die rote LED-Leuchte vorn an der Kamera blinkt während der Videoaufnahme.

Zum Stoppen der Aufzeichnung drücken Sie den Auslöser, bzw. die Kamera stoppt die Aufzeichnung automatisch, wenn die SD-Karte voll oder die Batterie leer ist (ca. 2,25 Std. Batterielebensdauer bei voller Ladung). Kamera piept 3 Mal, wenn der Aufnahmevorgang beendet und die Datei gespeichert wird.

### 10-SEKUNDEN-SELBSTAUSLÖSER



Drücken Sie die POWER/MODE-Taste, bis Sie das 10-SEKUNDEN-SELBSTAUSLÖSER-Symbol sehen. Mehrere Pieptöne und die blinkende rote LED-Leuchte weisen darauf hin, wenn das Foto aufgenommen wird.

Drücken Sie auf den AUSLÖSER, und die Kamera nimmt automatisch in 10 Sekunden ein Foto auf.

Mehrere Pieptöne und die blinkende rote LED-Leuchte weisen darauf hin, wenn das Foto aufgenommen wird.

### AUTOMATISCHE FOTOAUFNAHMEN ALLE „X“ SEKUNDEN



**Blinkendes Symbol**

Drücken Sie die POWER/MODE-Taste, bis Sie das blinkende Kamerasymbol sehen.

Das vorgegebene Zeitintervall zum automatischen Aufnahmen ist ein „FOTO ALLE 2 SEKUNDEN“. Drücken Sie auf den Auslöser, um mit der Aufnahme von Fotos zu beginnen. Drücken Sie zum Stoppen erneut auf den Auslöser.

Informationen zum Ändern des Zeitintervalls (alle 2, 5, 10, 30 oder 60 Sekunden) sind im Abschnitt EINSTELLUNGSMENÜ dieser Anleitung zu finden.

To change the timing to shoot a photo every 2, 5, 10, 30, or 60 seconds, see the SETTINGS MENU section of these instruction.

### EINZELAUFNAHMEN



Drücken Sie die POWER/MODE-Taste mehrmals, bis Sie ein konstant leuchtendes, nicht blinkendes Kamerasymbol sehen. Drücken Sie auf den Auslöser, um ein Foto aufzunehmen.

Es ist ein Piepton zu hören und die rote LED blinkt, um darauf hinzuweisen, dass ein Foto aufgenommen wurde.

A beep will sound and red LED will flash to indicate a photo has been taken.

### DREIFACH-FOTOAUFNAHMEN



Drücken Sie die POWER/MODE-Taste, bis Sie das Dreifach-Aufnahmesymbol vorn auf der LCD-Statusanzeige sehen.

Drücken Sie auf den Auslöser, um eine Serie von 3 Fotos in 2 Sekunden aufzunehmen.

## EINSTELLUNGSMENÜ / ERWEITERTE FUNKTIONEN

### ABRUFEN DES EINSTELLUNGSMENÜS



Drücken Sie die POWER/MODE-Taste mehrmals, bis Sie das SET-Symbol (oben) sehen. Drücken Sie auf den AUSLÖSER, um das Einstellungsmenü abzurufen.

Sobald Sie sich im Einstellungsmenü befinden, drücken Sie die POWER/MODE-Taste, um die verschiedenen Optionen durchzugehen.

### WAHL DES EIN-TASTEN-MODUS EIN / AUS

Falls „Ein-Tasten-Modus ein“ eingestellt ist, beginnt die Kamera automatisch mit dem Aufzeichnen von Videos und Fotos, sobald die Kamera eingeschaltet wird, je nachdem, auf welchen Vorgabe-Einschaltmodus die Kamera eingestellt ist (siehe nächste Anweisungen). Bei „Ein-Tasten-Modus ein“ ist die Kamera entweder „eingeschaltet und nimmt auf“ oder ausgeschaltet. Dies erleichtert die Kamerabedienung, wenn Sie die Kamera an Freunde ausleihen oder wenn Sie wissen, dass Sie nur in einem Modus aufnehmen möchten.

Der Auslöser ist im „Ein-Tasten-Modus“ deaktiviert; Videoaufnahmen können hiermit nicht gestartet oder gestoppt werden, während die Kamera eingeschaltet ist. Der „Ein-Tasten-Modus“ ist praktisch, wenn Sie nur eine Art von Videos oder Fotos aufnehmen möchten und der Kamerabetrieb so vereinfacht werden soll, dass die Kamera lediglich durch Bedienung der Einschalttaste „eingeschaltet wird und aufnimmt“ oder ausgeschaltet wird. Dieser „vereinfachte Modus“ eignet sich gut, wenn die Kamera an Freunde ausgeliehen wird.

LCD-Symbolanzeige	Funktion
onF (Vorgegebene Einstellung)	asten-Modus AUS.
on0	Tasten-Modus EIN.

### EINSCHALTEN DES „EIN-TASTEN-MODUS“:

1. Drücken Sie den AUSLÖSER zum Umschalten zwischen SET-MENÜ-Optionen und Stoppen, wenn „on0“ (Ein-Tasten-Modus ein) auf der Anzeige zu sehen ist.
2. Drücken Sie die Taste POWER/MODE, um die auf der Anzeige zu sehende Einstellung zu speichern und mit der nächsten Funktionsoption weiterzumachen.
3. Schalten Sie die Kamera aus und dann wieder ein, und die Kamera beginnt mit dem Aufnehmen in der vorprogrammierten Einstellung und Auflösung.
4. Drücken Sie die Einschalttaste 3 Sekunden lang, um den Aufnahmevorgang zu stoppen und die Kamera auszuschalten.

### AUSCHALTEN DES „EIN-TASTEN-MODUS“:

1. Schalten Sie die Kamera ein.
2. Während die Kamera eingeschaltet ist (und aufnimmt), drücken Sie den Auslöser 3 Sekunden lang. Lassen Sie den Auslöser los.
3. Nun erscheint das SET-Menü der Kamera.
4. Drücken Sie den Auslöser, um das SET-Menü abzurufen.
5. Wenn on0 (Ein-Tasten-Modus EIN) erscheint, drücken Sie den Auslöser, um auf onF (Ein-Tasten-Modus AUS) umzuschalten.
6. Schalten Sie die Kamera aus.
7. Wenn Sie nun die Kamera wieder einschalten, ist die Ein-Tasten-Modus-Funktion ausgeschaltet.

### WAHL DES VORGABEMODUS BEIM EINSCHALTEN

Sie können die Kamera so programmieren, dass sie im Videomodus, Fotomodus, Dreifach-Fotomodus oder im Modus „Foto alle „X“ Sekunden“ aktiviert wird:

LCD-Symbolanzeige	Funktion
F (vorgegebene Einstellung)	Videomodus (F steht für „Filmen“)
P	Einzelfotomodus
3	Dreifach-Fotomodus
PE5	Modus „Foto alle „X“ Sekunden“

1. Drücken Sie auf den AUSLÖSER, um die verschiedenen Optionen durchzugehen
2. Drücken Sie die POWER/MODE-Taste, um die auf der Anzeige dargestellte Einstellung zu speichern und zur nächsten Funktionsoption weiterzugehen.

### WÄHLEN DER VIDEOAUFLÖSUNG

Ihre HD HERO-Kamera arbeitet mit den folgenden Videoauflösungen:

LCD-Symbol anzeige	Beschreibung	Auflösung	Bilder pro Sekunde	Empfohlene Verwendung
r1	Breitwinkel Standard-Definition 16:9	WVGA (848x480)	60	Wenn eine kleinere Dateigröße gewünscht wird.
r2	Breitestes HD-Video 16:9 bei 30 fps	720p (1280 x 720)	30	Bei Montage auf einem Fahrzeug oder Gestell, wenn ein sehr breiter Winkel gewünscht wird, das vertikale Blickfeld jedoch nicht so wichtig ist.
r3 (vorgegebene Auflösung)	Höchstes HD-Video Max. Gesamtansicht 4:3	960p (1280 x 960)	30 NTSC 25 PAL	Bei Montage an Ihrem Körper, Helm, Surfboard oder Brustharnisch; dieser Modus bietet das größte vertikale Blickfeld aller Auflösungen.

**HINWEIS:** Die obigen Einstellungen r1, r2, r3, r4 und r5 erscheinen im EINSTELLUNGSMENÜ als 1, 2, 3, 4 und 5 (kein „r“) in der linken unteren Ecke des LCD-Bildschirms, wenn man sich nicht im EINSTELLUNGSMENÜ befindet. Ein Beispiel hierfür ist in der vorhergehenden Abbildung „STATUS-LCD-SYMBOLLE“ zu sehen.

1. Drücken Sie auf den AUSLÖSER, um die verschiedenen Optionen durchzugehen.
2. Drücken Sie die POWER/MODE-Taste, um die auf der Anzeige dargestellte Einstellung zu speichern und zur nächsten Funktionsoption weiterzugehen.

### WÄHLEN DER BELICHTUNG

Wählen Sie je nach den Lichtverhältnissen zwischen Spot-Belichtung und Durchschnittlicher Belichtung:

LCD-Symbolanzeige	Funktion
LFE (vorgegebene Einstellung)	Die Durchschnittliche Belichtung ist für normale Lichtverhältnisse drinnen und draußen geeignet.
SPE (vorgegebene Einstellung)	Die Spot-Belichtung dient in erster Linie für Aufnahmen vom Innern eines Fahrzeugs oder sonstigen dunklen Raums nach draußen in eine hellere Umgebung. Bei Spot-Belichtung wird die Belichtung an den absoluten Mittelpunkt der Szene angepasst, z.B. an die Straße anstatt an das Wageninnere.  Wenn Sie eine optimale Belichtung des Wageninnerns wünschen, beispielsweise beim Filmen des Fahrers, wählen Sie die Durchschnittliche Belichtung.

1. Drücken Sie auf den AUSLÖSER, um die verschiedenen Optionen durchzugehen.
2. Drücken Sie die POWER/MODE-Taste, um die auf der Anzeige dargestellte Einstellung zu speichern und zur nächsten Funktionsoption weiterzugehen.

### UMGEKEHRTE BILDAUFNAHME

Wenn Sie Ihre Kamera verkehrt herum montieren müssen, um das perfekte Foto oder den perfekten Videowinkel zu erzielen, können Sie die Kamera so programmieren, dass das Foto bzw. Video verkehrt herum aufgenommen wird, wodurch es beim Betrachten auf dem Computer oder Fernseher richtig herum zu sehen ist. Hierdurch lässt sich vermeiden, dass das Foto bzw. Video später auf dem Computer „umgedreht“ werden muss.

LCD-Symbolanzeige	Funktion
UP (vorgegebene Einstellung)	speichert Fotos und Videos in normaler Ausrichtung, mit der „richtigen Seite nach oben“.
UPD	speichert Fotos und Videos verkehrt herum, so dass sie beim Betrachten auf dem Computer oder Fernseher richtig herum erscheinen. Die Videokamera- und Fotosymbole blinken rasch auf der LCD-Anzeige, um Sie daran zu erinnern, dass Sie Fotos und Videos verkehrt herum aufnehmen.

1. Drücken Sie auf den AUSLÖSER, um zwischen den Optionen UP / UPD hin und her zu schalten.
2. Drücken Sie die POWER/MODE-Taste, um die auf der Anzeige dargestellte Einstellung zu speichern und zur nächsten Funktionsoption weiterzugehen.

### EINSTELLEN VON VIDEO-LIVE-FEED EIN / AUS

Sie können Ihre Kamera so einstellen, dass ein Live-Video signal aus den seitlichen TV- oder HDTV-Anschlüssen gesendet wird, indem Sie die Einstellung VIDEO-LIVE-FEED ein- oder ausschalten. Video-Live-Feed „EIN“ (LFO) ermöglicht den Anschluss an drahtlose Transmitter und Fernseher für Live-Betrachtung der Kameraaufnahmen. Video-Live-Feed „AUS“ (LFF) ermöglicht das Abspielen der Foto- und Video-Dateien der Kamera auf einem Fernseher. Video-Live-Feed per USB-Anschluss ist nicht unterstützt.

Wenn Video-Live-Feed eingeschaltet ist (LFO), bleibt die Kamera im normalen Kameramodus, wenn sie an einen Fernseher angeschlossen wird, und sendet ein Live-Video signal zum Fernseher. Durch Anschließen des Komponentenkabels wird ein HD-Video signal aus der Kamera geschickt, und durch Anschließen des Composite-Kabels gibt die Kamera ein Signal mit Standarddefinition ab. HINWEIS: Wenn das Komponentenkabel zum Senden von Live-HD-Video aus der Kamera verwendet wird und Sie beginnen gleichzeitig, HD-Video auf die SD-Karte aufzunehmen, wird der Live-Video-Feed auf Standarddefinition reduziert, da die Kamera HD-Video nicht gleichzeitig aufnehmen und senden kann. Wenn Sie einen HD-Live-Video-Feed von der Kamera wünschen, können Sie nicht gleichzeitig mit dem Aufnehmen von HD-Video auf die SD-Karte beginnen. Wenn das Composite-Kabel zum Senden von Video in Standarddefinition aus der Kamera verwendet wird, dann kann die Kamera gleichzeitig HD-Video auf die SD-Karte aufnehmen.

LCD-Symbolanzeige	Funktion
LFF (vorgegebene Einstellung)	Video-Live-Feed AUS.
LFO	Video-Live-Feed EIN.

1. Drücken Sie zum Umschalten zwischen den Optionen LFF / LFO den AUSLÖSER.
2. Drücken Sie die Taste POWER/MODE, um die jeweils auf der Anzeige zu sehende Einstellung zu speichern und mit der nächsten Funktionsoption fortzufahren.

### WÄHLEN DER BILDSCHIRMANZEIGE EIN / AUS

Wenn die Kamera ein Live-Feed-Video signal an einen drahtlosen Transmitter oder Fernseher überträgt, sendet sie ein Batteriestatussymbol und ein Symbol zum Ein- und Ausschalten des Aufnahmevorgangs in einer Bildschirmanzeige, die im Video-Feed zu sehen ist. Wenn Sie diese Statussymbole ausschalten möchten, können Sie dies, indem Sie die Einstellung „Bildschirmanzeige“ auf AUS stellen.

LCD-Symbolanzeige	Funktion
o50 (vorgegebene Einstellung)	Bildschirmanzeige AUS.
o5F	Bildschirmanzeige EIN.

1. Den AUSLÖSER drücken, um zwischen den Optionen o50 / o5F hin und her zu schalten.
2. Drücken Sie die Taste POWER/MODE, um die auf der Anzeige zu sehende Einstellung zu speichern und mit der nächsten Funktionsoption fortzufahren.

## WÄHLEN EINES ZEITINTERVALLS FÜR „FOTO ALLE 2, 5, 10, 30, 60 SEKUNDEN“

Mit dem Modus "Foto alle „X“ Sekunden" können Sie fortlaufend alle 2, 5, 10, 30 oder 60 Sekunden ein Foto aufnehmen. Wenn Sie P2 sehen (Foto alle 2 Sekunden ist die vorgegebene Einstellung), können Sie auf den AUSLÖSER drücken, um zwischen den folgenden Optionen hin und her zu schalten:

LCD-Symbolanzeige	Funktion
<i>P2/P5/P10/P30/P60</i>	Fotografieren in Intervallen von 2 / 5 / 10 / 30 / oder 60 Sekunden.

- Drücken Sie auf den AUSLÖSER, um die verschiedenen Optionen durchzugehen.
- Drücken Sie die POWER/MODE-Taste, um die auf der Anzeige dargestellte Einstellung zu speichern und zur nächsten Funktionsoption weiterzugehen.

## WÄHLEN / ABWÄHLEN VON LED-BLINKEN

Sie können den Piepton so einstellen, dass er zu hören ist oder aber stets diskret abgeschaltet ist:

LCD-Symbolanzeige	Funktion
<i>bL E</i> (vorgegebene Einstellung)	LED-Blinken EIN.
<i>bL F</i>	LED-Blinken AUS.

- Drücken Sie auf den AUSLÖSER, um die verschiedenen Optionen durchzugehen.
- Drücken Sie die POWER/MODE-Taste, um die auf der Anzeige dargestellte Einstellung zu speichern und zur nächsten Funktionsoption weiterzugehen.

## WÄHLEN / ABWÄHLEN DES PIEPTONS

Sie können den Piepton so einstellen, dass er zu hören ist oder aber stets diskret abgeschaltet ist:

LCD-Symbolanzeige	Funktion
<i>bP E</i> (vorgegebene Einstellung)	Piepton EIN.
<i>bP F</i>	Piepton AUS.

- Drücken Sie auf den AUSLÖSER, um die verschiedenen Optionen durchzugehen.
- Drücken Sie die POWER/MODE-Taste, um die auf der Anzeige dargestellte Einstellung zu speichern und zur nächsten Funktionsoption weiterzugehen.

## WÄHLEN DER EINSTELLUNG NTSC / PAL

Hiermit werden die Rahmenfrequenzen der Videoaufnahmen und das Video-Playback aus der Kamera beim Ansehen auf einem Fernseher gesteuert. Wählen Sie nSC (NTSC) wenn Sie die Aufnahmen auf einem Fernseher in Nordamerika ansehen möchten. Wählen Sie PAL, wenn Sie die Aufnahmen auf einem PAL-Fernseher (die meisten Fernseher außerhalb Nordamerikas oder auf einem PAL-Fernseher in einer beliebigen Region) ansehen möchten.

LCD-Symbolanzeige	Funktion
<i>nSC</i> (vorgegebene Einstellung)	NTSC-TV-Einstellung für Nordamerika. Die Kamera nimmt je nachdem, welche Auflösung gewählt wurde, 60 oder 30 Rahmen pro Sekunde auf.
<i>PAL</i>	PAL-TV-Einstellung für die meisten Regionen außerhalb Nordamerikas. Die Kamera nimmt je nachdem, welche Auflösung gewählt wurde, 50 oder 25 Rahmen pro Sekunde auf.

- Drücken Sie den AUSLÖSER, um zwischen diesen Optionen hin und her zu schalten.
- Nach dem Eingeben einer Änderung schaltet sich die Kamera automatisch aus und wieder ein, um sich auf die korrekte Einstellung auszurichten.

## ZULETZT GESPEICHERTE DATEI LÖSCHEN

Wenn „LSt“ auf der LCD-Anzeige zu sehen ist, können Sie die zuletzt auf der SD-Karte gespeicherte Datei löschen:

LCD-Symbolanzeige	Funktion
<i>L St</i>	Zum Löschen der zuletzt auf der Kamera gespeicherten Datei drücken Sie den AUSLÖSER, wenn LSt auf der Anzeige zu sehen ist. LSt beginnt nun zur Warnung zu blinken.
<i>L St</i> (blinking) LÖSCHEN NEIN	„LSt“ blinkt 5 Sekunden lang. Wenn Sie nichts tun... hört „LSt“ zu blinken auf, und die Datei wird NICHT gelöscht. Sie können die POWER/MODE-Taste drücken, um zur nächsten Option im EINSTELLUNGSMENÜ zu gelangen.
<i>L St</i> (blinking) LÖSCHEN JA	Wenn Sie den Auslöser drücken, während LSt blinkt, löschen Sie die zuletzt auf der SD-Karte gespeicherte Datei. Die rote LED vorn an der Kamera blinkt, während die Datei gelöscht wird.

## LÖSCHEN ALLER DATEIEN UND FORMATIEREN DER SD-KARTE

Wenn „ALL“ auf der LCD-Anzeige zu sehen ist, können Sie alle Dateien löschen und die SD-Karte formatieren:

LCD-Symbolanzeige	Funktion
<i>ALL</i>	Zum Löschen aller Dateien und Formatieren der SD-Karte drücken Sie auf den AUSLÖSER, wenn ALL auf der Anzeige zu sehen ist. ALL blinkt dann als Warnung.
<i>ALL</i> (blinking) FORMATIEREN NEIN	„ALL“ blinkt 5 Sekunden lang. Wenn Sie nichts tun... hört „ALL“ zu blinken auf, und die SD-Karte wird NICHT formatiert. Sie können die POWER/MODE-Taste drücken, um zur nächsten Option im EINSTELLUNGSMENÜ zu gelangen.
<i>ALL</i> (blinking) FORMATIEREN JA	Wenn Sie den Auslöser drücken, während ALL blinkt, wird die SD-Karte formatiert und alle Dateien und Daten gehen verloren. Die rote LED vorn an der Kamera blinkt, während die Karte formatiert wird. WICHTIG: Hierdurch wird die Karte formatiert und alle Daten auf der Karte werden gelöscht.

## AUTOMATISCHE ABSCHALTUNG

Sie können die Kamera so programmieren, dass sie sich nach 60, 120, 300 Sekunden automatisch abschaltet, oder Sie können die Kamera auf OFF einstellen, damit sie eingeschaltet bleibt, bis Sie die Kamera manuell ausschalten.

LCD-Symbolanzeige	Funktion
<i>OFF</i> (vorgegebene Einstellung)	Kamera schaltet sich nur aus, wenn sie manuell ausgeschaltet wird.
<i>60</i>	Kamera schaltet sich 60 Sekunden nach dem letzten Tastendruck aus (falls sie keine Videos oder automatischen Fotos aufnimmt).
<i>120</i>	Kamera schaltet sich 120 Sekunden (2 Minuten) nach dem letzten Tastendruck aus (falls sie keine Videos oder automatischen Fotos aufnimmt).
<i>300</i>	Kamera schaltet sich 300 Sekunden (5 Minuten) nach dem letzten Tastendruck aus (falls sie keine Videos oder automatischen Fotos aufnimmt).

- Drücken Sie auf den AUSLÖSER, um die verschiedenen Optionen durchzugehen.
- Drücken Sie die POWER/MODE-Taste, um die auf der Anzeige dargestellte Einstellung zu speichern und zur nächsten Funktionsoption weiterzugehen.

## ZEIT- UND DATUMSEINSTELLUNG

Sie können die Uhrzeit und das Datum auf der Kamera einstellen, solange die Batterie in der Kamera verbleibt. Nach dem Herausnehmen der Batterie gehen die Zeit- und Datumseinstellungen verloren:

LCD-Symbolanzeige	Funktion
<i>dAt</i>	Wenn Sie „dAt“ auf der Anzeige sehen, drücken Sie auf den AUSLÖSER, um die Uhrzeit und das Datum einzustellen.
<i>Y09-Y30</i>	Drücken Sie die POWER/MODE-Taste, um von Y09 (2009) bis Y30 (2030) weiterzuschalten. Drücken Sie auf den Auslöser, um zur nächsten Datumseinstellung zu gelangen.
<i>01-12</i>	Drücken Sie die POWER/MODE-Taste, um von 01 (Januar) bis 12 (Dezember) weiterzuschalten. Drücken Sie auf den Auslöser, um zur nächsten Datumseinstellung zu gelangen.
<i>d01-d31</i>	Drücken Sie die POWER/MODE-Taste, um von d01 (1. Tag des Monats) bis d31 (31. Tag des Monats) weiterzuschalten. Drücken Sie auf den Auslöser, um zur nächsten Datumseinstellung zu gelangen.
<i>H00-H23</i>	Drücken Sie die POWER/MODE-Taste, um von H00 (Mitternacht) bis H23 (23 Uhr) weiterzuschalten. Drücken Sie auf den Auslöser, um zur nächsten Datumseinstellung zu gelangen.
<i>00-59</i>	Drücken Sie die POWER/MODE-Taste, um von 00 (Null Minuten) bis 59 (59 Minuten) weiterzuschalten. Drücken Sie auf den Auslöser, um zur nächsten Datumseinstellung zu gelangen.

- Sobald Sie die „Minuten“-Einstellung gewählt haben und auf den AUSLÖSER drücken, kehren Sie zum Anfang (SEt) des Einstellungsmenüs zurück.

## VERLASSEN DES EINSTELLUNGSMENÜS

Wenn Sie ESC auf der Anzeige sehen, drücken Sie auf den AUSLÖSER, um das EINSTELLUNGSMENÜ zu verlassen.

## ANSCHLUSS / LADEN DER BATTERIE

### SYSTEMVORAUSSETZUNGEN

Die HD HERO Kamera ist mit Microsoft® XP/VISTA oder später und Mac OS X 10.4 oder später kompatibel. Die HD HERO Kamera kann sowohl an TV-Geräte mit Standarddefinition als auch HDTVs angeschlossen werden, die mit RCA- oder Component(RGB)-Ports ausgestattet sind, um Playback mit hoher Qualität zu erzielen.

### Windows Systemvoraussetzungen für Full HD 960p und 720p 60 fps Playback:

- Microsoft Windows® XP (Service Pack 2 oder später) oder Vista
- 3.2 GHz Pentium 4 oder schneller
- Direct X 9.0c oder später
- Mindestens 1 GB System-RAM
- Videokarte mit mindestens 256 MB RAM

### Macintosh Systemvoraussetzungen für Full HD 960p und 720p 60 fps Playback:

- Mac OS® X v10.4.11 oder später
- 2.0 GHz Intel Core Duo oder schneller
- Mindestens 1 GB System-RAM
- Videokarte mit mindestens 128 MB RAM

Falls Sie beim Abspielen auf Ihrem Computer auf Probleme stoßen, kann die HD HERO Kamera auch direkt sowohl an TV-Geräte mit Standarddefinition als auch an HDTVs angeschlossen werden, die mit RCA- oder Component(RGB)-Ports ausgestattet sind. Die HD HERO Kamera selbst ermöglicht reibungsloses Abspielen direkt über ein TV-Gerät, und bei Verwendung von Component(RGB)-Kabeln für HD-Playback entspricht die Qualität dem Playback auf einem Computer.

### VERWENDUNG VON SD-KARTEN

Die HD HERO Kamera ist mit SD- und HCSD-Karten (2 GB, 4 GB, 8 GB, 16 GB und 32 GB) kompatibel. Obgleich alle Speed-Karten in der Kamera funktionieren, wird von GoPro empfohlen, zum zuverlässigen Aufnehmen von HD-Video Speed-Karten von mindestens Klasse 4 zu verwenden. Von GoPro durchgeführte Tests zeigten zuverlässigere Ergebnisse bei Aktivitäten mit hohen Vibrationen, wenn Marken-SD- und HCSD-Karten verwendet wurden.

**Einlegen der Karte:** Schieben Sie die SD-Karte so in den seitlich an der Kamera angebrachten SD-Kartenschlitz, dass das SD-Kartenetikett zur Vorderseite der Kamera zeigt. Die SD-Karte rastet mit einem Klicken ein.

**Herausnehmen der SD-Karte:** Drücken Sie die Karte ein wenig weiter in die Kamera; nun springt die Karte weit genug heraus, so dass sie herausgezogen werden kann.

### ÜBERTRAGUNG VON VIDEO UND FOTOS ZUM COMPUTER

#### PC mit WINDOWS Betriebssystem:

- Schließen Sie die Kamera mit dem beiliegenden USB-Kabel an einen Computer an.
- Schalten Sie die Kamera durch Drücken der POWER/MODE-Taste ein. Auf der LCD-Anzeige ist „USB“ zu sehen.
- Doppelklicken Sie auf ARBEITSPLATZ; nun sehen Sie das Symbol für „Entfernbarer Diskette“.
- Wenn Sie dies nicht sehen, schließen Sie den ARBEITSPLATZ-Ordner und öffnen ihn erneut. Nun müsste das Symbol für „Herausnehmbare Diskette“ erscheinen.
- Doppelklicken Sie das Symbol für „Herausnehmbare Diskette“.
- Dann doppelklicken Sie das „DCIM“-Ordnersymbol.
- Dann doppelklicken Sie das „100GOPRO“-Symbol.
- Die Foto- und Videodateien befinden sich im „100GOPRO“-Ordner.
- Ziehen Sie Ihre Foto- und Videodateien auf Ihre Festplatte oder doppelklicken Sie eine Datei, um diese abzurufen.

#### MAC:

- Schließen Sie einfach die Kamera mit dem beiliegenden USB-Kabel an Ihren MAC an, und das MAC-OS erkennt die Kamera als externen Harddrive.

**WICHTIGER TIPP FÜR MAC-BENUTZER:** Wenn Sie Dateien von Ihrer SD-Karte löschen, müssen Sie den „Papierkorb“ leeren, ehe Sie die SD-Karte herausnehmen oder die Kamera abtrennen. Wenn Sie den Papierkorb nicht leeren, sind die Foto- und Videodateien nicht vollständig von Ihrer SD-Karte gelöscht.

### AUFLADEN DER BATTERIE

Bei zu niedriger Batterieladung blinkt auf der LCD die Meldung „bAt“. Falls gerade eine Aufnahme gemacht wird, speichert die Kamera die Datei und schaltet sich dann ab. Nun muss die Batterie aufgeladen werden.

- Schließen Sie die Kamera mit dem beiliegenden USB-Kabel an einen Computer an.
- Die rote LED-Leuchte vorn an der Kamera schaltet sich ein und zeigt somit an, dass die Batterie aufgeladen wird.
- Nach dem Aufladen der Batterie schaltet sich die rote LED aus.
- Die Batterie wird in 2 Stunden zu 80 % geladen, wenn sie an einen Computer-USB-Port. angeschlossen ist. Nach insgesamt 4 Stunden Ladezeit ist die Batterie zu 100 % geladen.
- Bei Verwendung eines 1000 mAh USB-kompatiblen Wand- oder Kfz-Ladegeräts wird die Batterie. in 1 Stunde zu 80 % aufgeladen. Nach insgesamt 2 Stunden Ladezeit ist die Batterie zu 100 % geladen.

### Laden der Batterie und gleichzeitiges Aufnehmen von Videos / Fotos

Sie können die Kamerabatterie laden und gleichzeitig Videos oder Fotos aufnehmen. Schließen Sie die Kamera einfach an ein beliebiges 500 mAh oder 1000 mAh Wand-, Auto- oder Telefonladegerät mit USB-Anschluss an, um die HD HERO Kamera aufzuladen, während Videos oder Fotos aufgenommen werden. Für maximale Ladeleistung am besten ein Ladegerät mit 1 Ampère (1000 mAh verwenden, wenn während des Ladevorgangs Video- oder Fotoaufnahmen angefertigt werden.

Ersatzbatterien sind über [gopro.com](http://gopro.com) und autorisierte GoProWiederverkäufer erhältlich.

### HERAUSNEHMEN DER BATTERIE AUS DER KAMERA

Die Batterie sitzt absichtlich extrem fest, um die Zuverlässigkeit bei Aktivitäten mit hohen Vibrationen zu optimieren. Zum Herausnehmen der Batterie auf die Seitenwände der Batterie drücken und die Batterie aus der Kamera ziehen. Dieser Vorgang wurde absichtlich erschwert, die Batterie lässt sich jedoch herausnehmen. In den meisten Fällen braucht die Batterie nicht herausgenommen zu werden. Bitte beachten: Beim Herausnehmen der Batterie gehen die Zeit- und Datumseinstellungen der Kamera verloren. Weitere Batterien und Ladezubehör sind über [gopro.com](http://gopro.com) erhältlich.

### ANSCHLIESSEN DER KAMERA AN TV ODER HDTV

Achten Sie darauf, dass Ihre Kamera korrekt auf NTSC- oder PAL-Video eingestellt ist. Andernfalls funktioniert Ihre Kamera nicht richtig mit Ihrem Fernseher. Eine Erläuterung hierzu ist im Abschnitt „EINSTELLUNGSMENÜ“ dieser Anleitung zu finden.

### SCHRITTE ZUM ANSEHEN VON FOTOS UND VIDEO AUF EINEM TV- ODER HDTV-GERÄT

- Achten Sie darauf, dass Ihre Kamera im SET-Menü auf LIVE-FEED AUS (LFF) eingestellt ist. LIVE-FEED AUS ermöglicht der Kamera, gespeicherte Video- und Fotodateien per TV-Playback auf einem Fernseher abzuspielen.
- Schließen Sie Ihre Kamera mit den beiliegenden Kabeln an die RCA- bzw. COMPONENT(RGB)-Ports Ihres TV oder HDTV an. Symbole an den Seiten der Kamera zeigen an, welche Kabel in welche Ports gesteckt werden.
- Verwenden Sie beim Anschließen an HDTV die RCA-Kabel für den Ton; die COMPONENT(RGB)-Kabel sind für das HD-Video signal vorgesehen.
- Nach dem Anschließen der Kabel schalten Sie Ihre Kamera ein.
- Nun wird das zuletzt auf der SD-Karte gespeicherte Video auf dem Fernseh Bildschirm abgespielt.
- Drücken Sie die POWER/MODE-Taste, um zum nächsten Video weiterzugehen. Drücken Sie auf den AUSLÖSER, um zum vorherigen Video zurückzugehen.
- Zum Anzeigen von Fotos drücken Sie die POWER/MODE-Taste 2 Sekunden lang, um zum Foto-Playback-Modus umzuschalten.
- Drücken Sie die POWER/MODE-Taste, um zum nächsten Foto weiterzugehen.
- Drücken Sie auf den AUSLÖSER, um zum vorherigen Foto zurückzugehen
- Drücken Sie die POWER/MODE-Taste 2 Sekunden lang, um zum Video-Playback-Modus zurückzuschalten.
- Wenn Sie mit dem Ansehen fertig sind, trennen Sie die Kamera vom TV-Gerät ab und schalten die Kamera aus.

## FEHLERBEHEBUNG

### MELDUNG „SOS“ AUF LCD-ANZEIGE

Wenn Sie die Meldung „SoS“ auf Ihrer LCD-Anzeige sehen, bedeutet dies, dass Ihre Videodatei aus irgendeinem Grund während des Aufnehmens korrumpiert wurde. Während SoS auf der Anzeige zu sehen ist, eine BELIEBIGE TASTE auf der Kamera drücken - nun repariert die Kamera die Datei.

### MELDUNG „HOT“ AUF DER LCD-ANZEIGE

Wenn Sie die Meldung „Hot“ auf Ihrer LCD-Anzeige sehen, bedeutet dies, dass Ihre Kamera zu heiß geworden ist und abkühlen muss. Keine Sorge, ihre Kamera wird dadurch nicht beschädigt. Lassen Sie die Kamera einfach abkühlen, ehe Sie diese wieder verwenden. Ihre Kamera lässt nicht zu, dass sie überhitzt, Sie brauchen sich also keine Sorgen zu machen: es tritt in diesem Fall keine Beschädigung auf.

### FCC-ERKLÄRUNG

Im Falle von Änderungen, Umbauten oder Eingriffen, die ohne ausdrückliche Genehmigung der für die Zulassung zuständigen Partei am Gerät vorgenommen wurden, kann die Betriebserlaubnis hinfällig werden.

Dieses Gerät wurde getestet und als den Einschränkungen für Klasse B digitalen Geräten entsprechend Abschnitt 15 der FCC-Vorschriften befunden.

Diese Einschränkungen dienen zum angemessenen Schutz gegen störende Interferenzen in Wohngebieten.

Dieses Gerät generiert Radiofrequenzenergie und kann diese ausstrahlen und verursachen, wenn nicht entsprechend den Anleitungen installiert und genutzt, unter Umständen störende Interferenzen im Radio- oder Fernsehempfang, was durch Ein- und Ausschalten des Geräts geprüft werden kann.

**Der Benutzer wird dazu angehalten, die Interferenzen mithilfe einer oder mehrerer der folgenden Maßnahmen zu unterbinden:**

- Neuansichtung oder Umsetzung der Empfangsantenne.
- Vergrößerung der Distanz zwischen Gerät und Empfänger.
- Anschließen des Geräts an einen anderen Stromkreis als der Empfänger.
- Ratsuche beim Händler oder einem erfahrenen Radio- und Fernsehtechniker.